

# ESWIM

НАСОС ДЛЯ БАССЕЙНА  
С ЭЛЕКТРОННЫМ УПРАВЛЕНИЕМ



ПОПРОБУЙТЕ  
МОДЕЛЬ SVRS  
С СИСТЕМОЙ ЗАЩИТЫ  
ОТ ЗАСОРОВ



### ТЕХНИЧЕСКИЕ ДАННЫЕ

**Рабочий диапазон:** 30 м³/ч  
**Максимальный напор:** 15,4 м  
**Перекачиваемая среда:** чистая или слегка загрязненная вода с взвешенными частицами, длинными волокнами; частично агрессивная вода с высоким содержанием хлора/брома и ПГМБ (полигексаметиленбигуанида) или вода, обработанная хлором, полученным с помощью электролиза  
**Диапазон pH:** 6,5–8,4  
**Температурный диапазон перекачиваемой жидкости:** от +4 до +40 °C  
**Максимальная температура воздуха:** +50 °C  
**Максимальное рабочее давление:** 2,5 бар/250 кПа  
**Класс защиты электродвигателя:** IP X5  
**Класс изоляции:** F  
**Материал рабочего колеса:** технополимер  
**Стандартное напряжение:** 230 В, от 50 до 60 Гц  
**Шнур питания (м) и штепсель:** не входит в комплект  
**Вид установки:** переносной или стационарный  
**Сертификация:** energy Star, SVRS (только версия SVRS)

E.Swim и E.Swim SVRS — электронные насосы с частотным преобразователем для применения в плавательных бассейнах или рыбопродуктивных прудах, где также может использоваться соленая вода, в домашних и муниципальных хозяйствах. Бесшумные, с функцией программирования, с встроенным большим префильтром, доступным для проверки степени загрязнения. 12-контактная плата управления E.Swim и E.Swim SVRS обеспечивает совместимость с любой панелью управления — аналоговой или цифровой.

### КОНСТРУКЦИОННЫЕ ОСОБЕННОСТИ НАСОСА

Большая вместимость фильтрующей сетки с крышкой, оборудованной фильтром, который легко вынимается для очистки. Фильтр выполнен из антиоксидантного материала, что позволяет быстро и легко производить визуальную проверку. Оборудован виброгасящими опорами. Быстроразъемное соединение.

### КОНСТРУКЦИОННЫЕ ОСОБЕННОСТИ ЭЛЕКТРОДВИГАТЕЛЯ

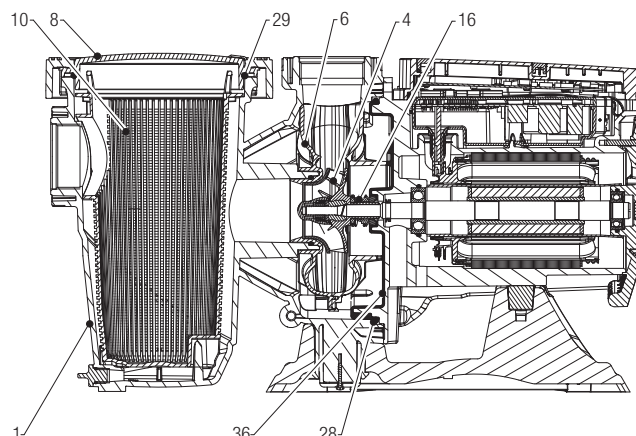
Синхронный электродвигатель на постоянных магнитах, бесщеточный, герметичный ротор с постоянными магнитами, охлаждается перекачиваемой жидкостью (без воздушного охлаждения), низкий уровень шума 45 дБ. Алюминиевый корпус электродвигателя покрыт износостойким полимерным покрытием.

### ОСОБЕННОСТИ ЭЛЕКТРОННОГО УПРАВЛЕНИЯ

Возможность дистанционного управления по сигналам 0–10 В, 4–20 мА и ШИМ-сигналу. Благодаря частотному преобразователю насосы могут работать с постоянной частотой вращения или с постоянным расходом (без применения датчиков), обеспечивая оптимальную производительность и минимальное энергопотребление. Панель управления имеет 4 кнопки с 8 программируемыми скоростями, светодиодные индикаторы состояния и аварийных сигналов. Имеется меню для еженедельного и сезонного программирования. Версия SVRS имеет программную функцию, которая отключает всас насоса в случае обнаружения засора. SVRS — сокращение, означающее Safety Vacuum Release Systems (вакуумные предохранительные системы).

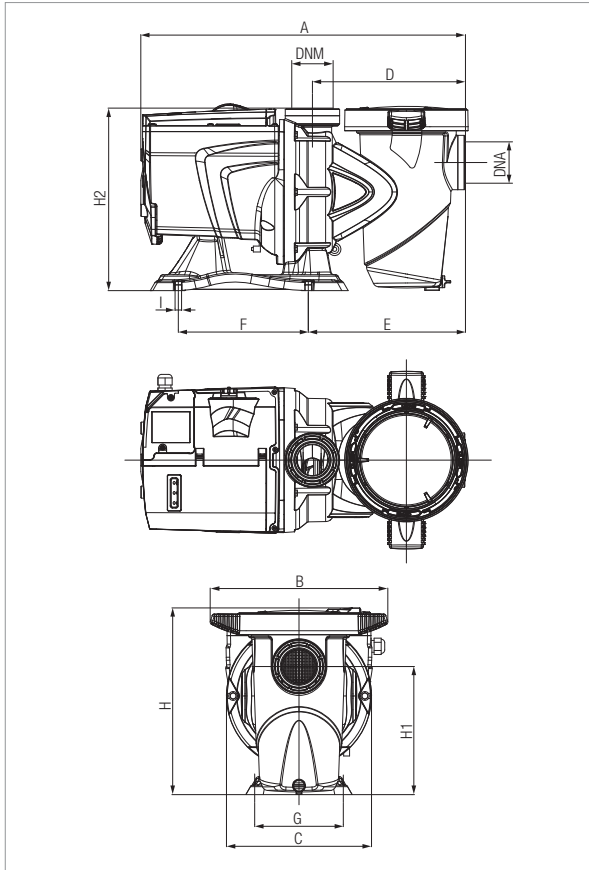
### МАТЕРИАЛЫ

№ п. п.	КОМПОНЕНТЫ	МАТЕРИАЛЫ
1	КОРПУС НАСОСА	УСИЛЕННЫЙ ТЕХНОПОЛИМЕР
4	РАБОЧЕЕ КОЛЕСО	УСИЛЕННЫЙ ТЕХНОПОЛИМЕР
6	УЛИТКА	УСИЛЕННЫЙ ТЕХНОПОЛИМЕР
8	КРЫШКА СЕТЧАТОГО ФИЛЬТРА	ПОЛИКАРБОНАТ
10	СЕТЧАТЫЙ ФИЛЬТР	ТЕХНОПОЛИМЕР
16	ТОРЦОВОЕ УПЛОТНЕНИЕ	УГЛЕПЛАСТИК/АЛЮМИНИЙ/БУТАДИЕН-НИТРИЛЬНЫЙ КАУЧУК/AISI 316
28	УПЛОТНИТЕЛЬНОЕ КОЛЬЦО	БУТАДИЕН-НИТРИЛЬНЫЙ КАУЧУК
29	УПЛОТНИТЕЛЬНОЕ КОЛЬЦО	БУТАДИЕН-НИТРИЛЬНЫЙ КАУЧУК
36	ДИСК, УДЕРЖИВАЮЩИЙ УПЛОТНЕНИЕ	ЭТИЛЕН-ПРОПИЛЕНОВЫЙ КАУЧУК

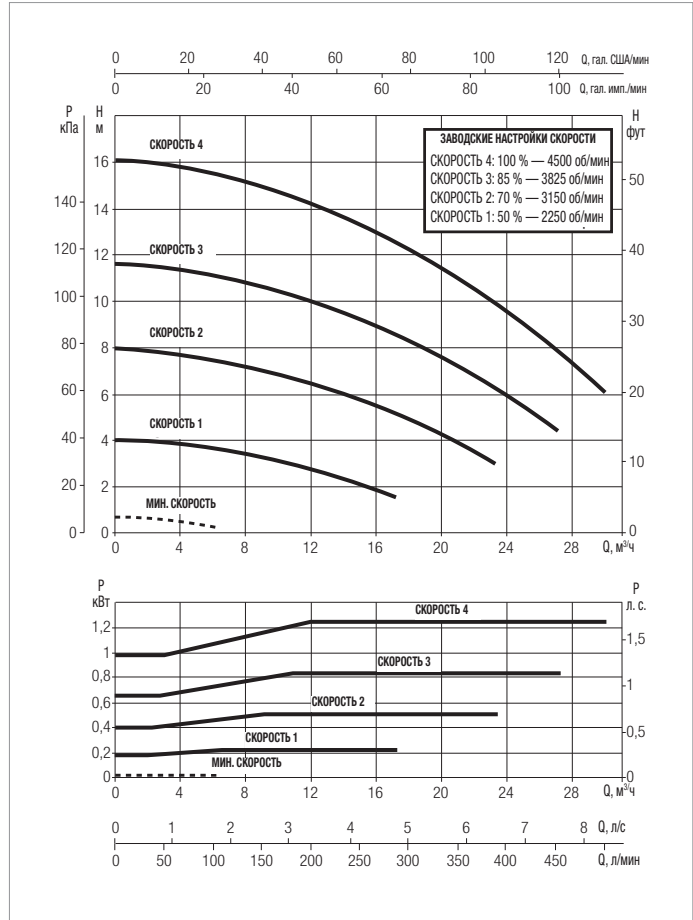


# E.SWIM 150 — НАСОС ДЛЯ ПЛАВАТЕЛЬНОГО БАССЕЙНА

Диапазон температур перекачиваемой жидкости: до 40 °С. Максимальная температура воздуха: +50 °С



Графики рабочей характеристики основаны на следующих значениях кинематической вязкости = 1 мм<sup>2</sup>/с при плотности, равной 1000 кг/м<sup>3</sup>. Погрешность характеристики соответствует ISO 9906.



МОДЕЛЬ	КОД	Q = м³/ч										
		0	6	9	12	15	18	21	24	27	30	
E.SWIM 150	60194426	Q = л/мин										
E.SWIM 150 SVRS	60194427	H (м)										
		0	100	150	200	250	300	350	400	450	500	
		15,9	15,7	15,2	14,4	13,4	12,2	10,9	9,4	7,9	6,3	

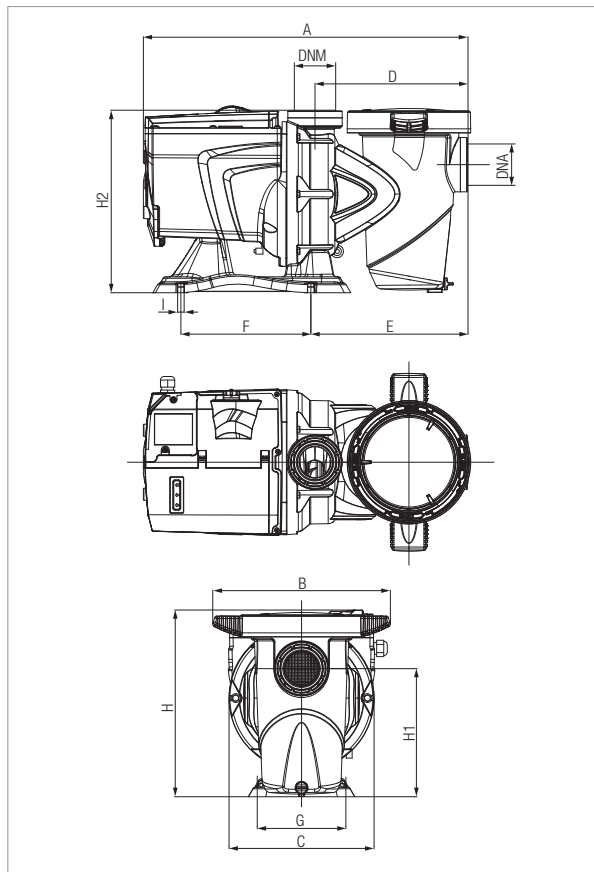
МОДЕЛЬ	КОД	ВХОД ПИТАНИЯ 50 Гц	P1 МАКС. кВт	P2 НОМИНАЛ.		I <sub>n</sub> А	УРОВЕНЬ ШУМА — СРЕДНЕЕ РАБОЧЕЕ ПОЛОЖЕНИЕ дБА
				кВт	л. с.		
E.SWIM 150	60194426	230 В	1,25	1,1	1,5	5,6	50 дБА
E.SWIM 150 SVRS	60194427	230 В	1,25	1,1	1,5	5,6	50 дБА

МОДЕЛЬ	КОД	A	B	C	D	E	F	G	H	H1	H2	I	DNA	DNM	ГАБАРИТЫ УПАКОВКИ			ВЕС БРУТТО кг	КОЛ-ВО НА ПОДДОНЕ
															L/A	L/B	H		
E.SWIM 150	60194426	550	300	245	259	266	220	150	316	217	309	11	2" F	2" F	720	350	430	19	8
E.SWIM 150 SVRS	60194427	550	300	245	259	266	220	150	316	217	309	11	2" F	2" F	720	350	430	19	8

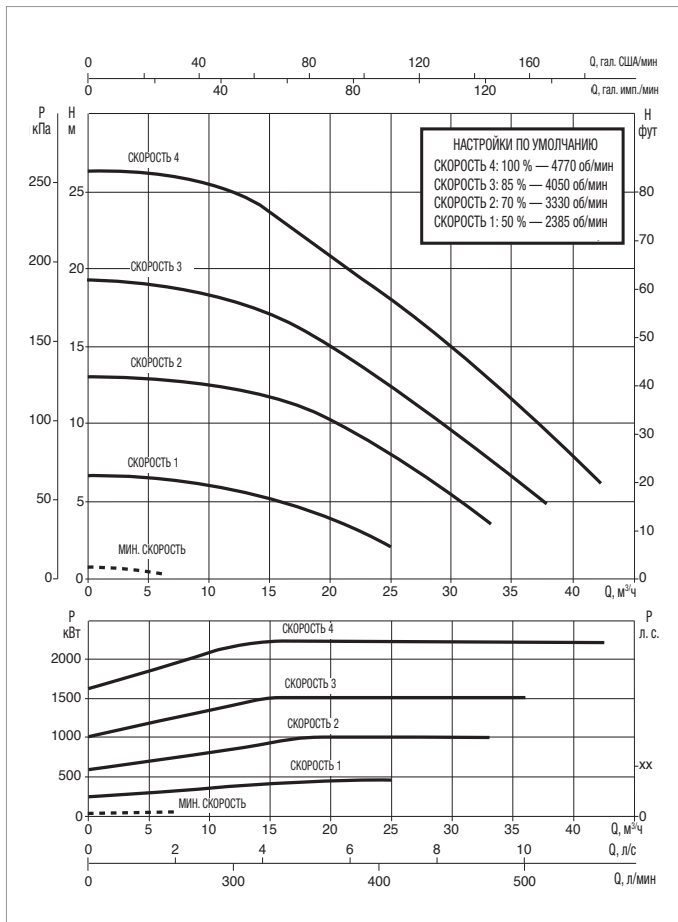


# E.SWIM 300 — НАСОС ДЛЯ ПЛАВАТЕЛЬНОГО БАССЕЙНА

Диапазон температур перекачиваемой жидкости: до 40 °С. Максимальная температура воздуха: +50 °С



Графики рабочей характеристики основаны на следующих значениях кинематической вязкости = 1 мм<sup>2</sup>/с при плотности, равной 1000 кг/м<sup>3</sup>. Погрешность характеристики соответствует ISO 9906.



МОДЕЛЬ	КОД	Q = м <sup>3</sup> /ч	0	5	10	15	20	25	30	35	40	42,6
			Q = л/мин	0	83	166	250	333	416	500	583	666
E.SWIM 300	60174704	H (M)	26	25,4	24,8	23,2	20,6	17,4	14,4	11,5	7,8	6

МОДЕЛЬ	КОД	ВХОД ПИТАНИЯ 50 Гц	P1 МАКС. кВт	P2 НОМИНАЛ.		I <sub>n</sub> А	УРОВЕНЬ ШУМА — СРЕДНЕЕ РАБОЧЕЕ ПОЛОЖЕНИЕ дБА
				кВт	л. с.		
E.SWIM 300	60174704	230 В	2,25	1,9	2,6	10	44 дБА

МОДЕЛЬ	КОД	A	B	C	D	E	F	G	H	H1	H2	I	DNA	DNM	ГАБАРИТЫ УПАКОВКИ			ВЕС БРУТТО кг	КОЛ-ВО НА ПОДДОНЕ
		L/A	L/B	H															
E.SWIM 300	60174704	574	304	290	269	276	220	150	354	252	344	11	2" F	2" F	720	350	430	21,3	6







WATER • TECHNOLOGY

ООО «ДАБ ПАМПС», г. Москва, ул. Новгородская 1, корпус «Г», офис №308

Тел.: +7 (495) 122-00-35, факс: +7 (495) 122-00-36

www.dabpump.ru, www.даб.рф

**DNA**<sup>®</sup>  
PUMPS SELECTOR



Он-лайн подбор оборудования



**КЛУБ ПРОФЕССИОНАЛОВ**

Сообщество профессиональных участников  
рынка насосного оборудования

**ОБУЧАЙСЯ  
И ЗАРАБАТЫВАЙ**



ДОБРО ПОЖАЛОВАТЬ В DAB CLUB!

Просто зарегистрируйся на **CLUB.DABPUMP.RU**,  
а также на закладке БОНУС в своем профиле!

**ГЛАВНЫЕ  
ПРЕИМУЩЕСТВА КЛУБА**



Личный  
профиль



Обучение



Бонусы  
и подарки



Скидки



Рейтинг



Доп.  
гарантия